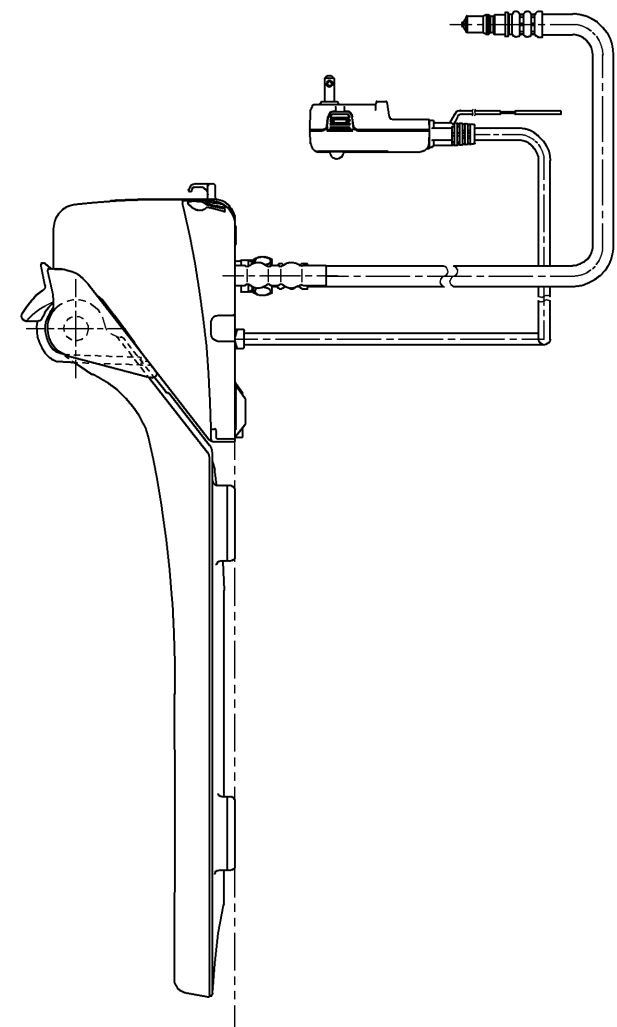
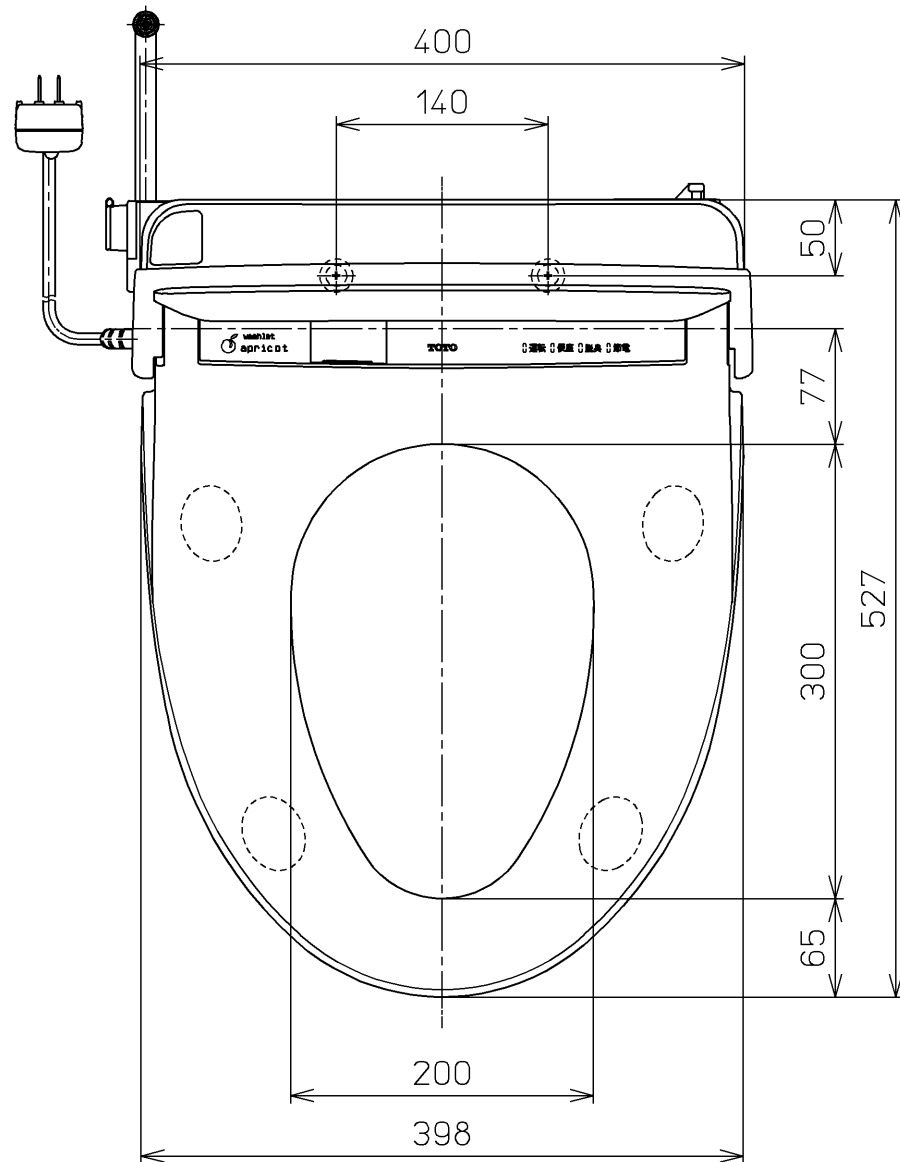
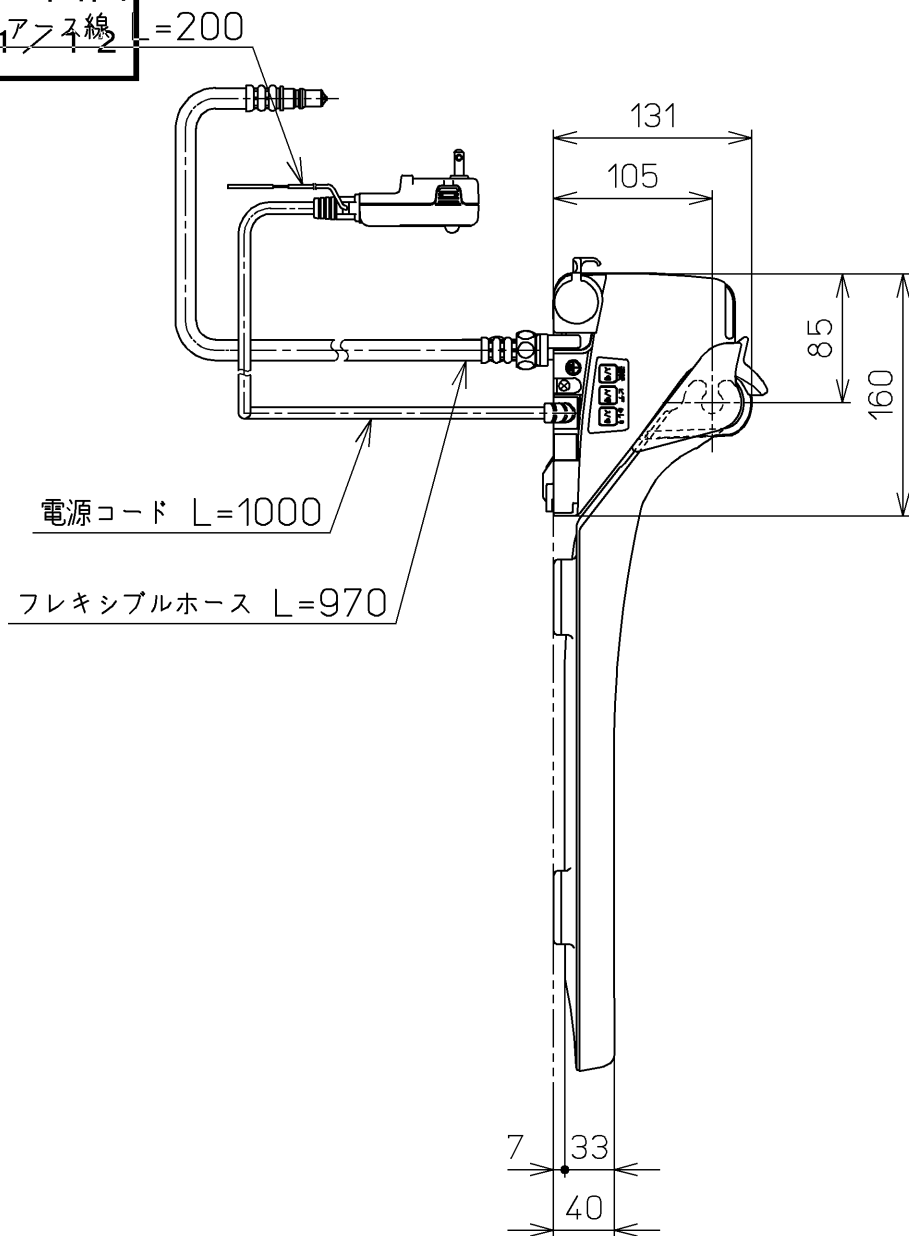
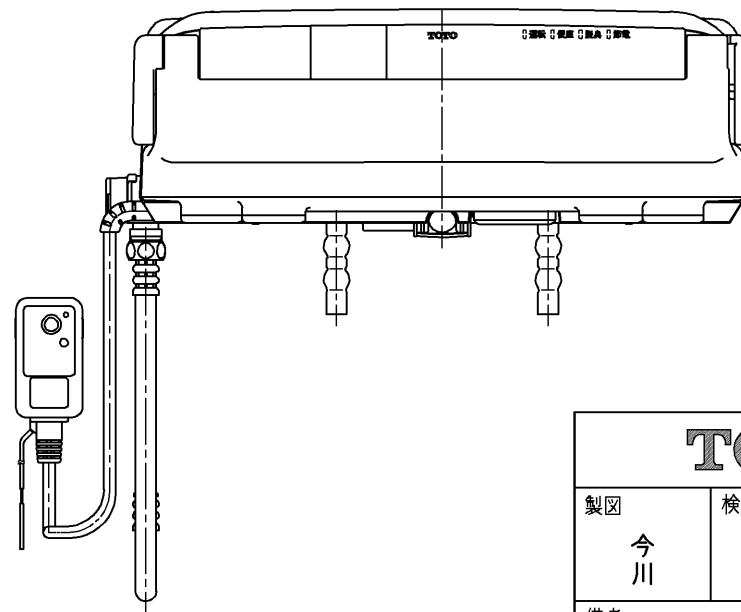
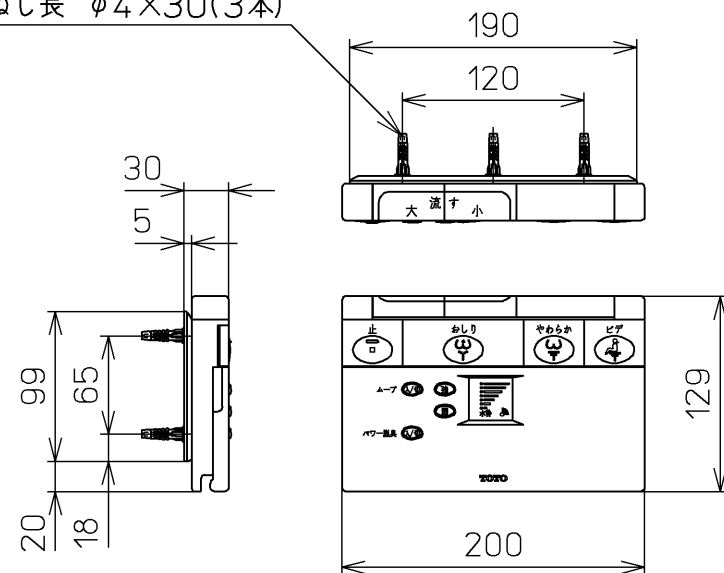


生産中止図面

2017年7月2日 総長=200

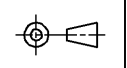


ねじ長 φ4×30(3本)



<特殊内容>
1.便ふたなし品

*定格 : AC100V-1277W 50/60Hz

TOTO		 単位 mm	名称
製図 今川	検図 藤原 中山	日付 03-12-08	洗淨脱臭暖房便座
備考			品番 TCF4111BV6
			図番 TCF4111BV6_A1020
			ページNo. 1-1 (改)